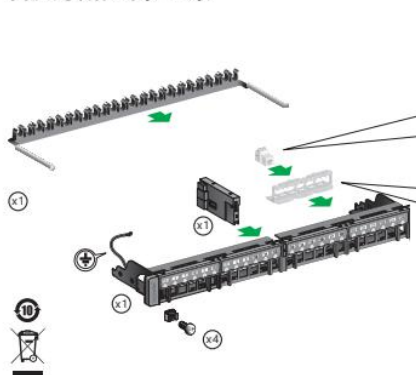


in-Smart智能配线架

1

智能铜缆配线架-空架



- RJ45 模块** (x24) 选项
- UTP 非屏蔽
- FTP 屏蔽

- RJ45 适配器板**
- 非屏蔽 INSPLCU06
- 屏蔽 INSPLCF06E
- (x4)

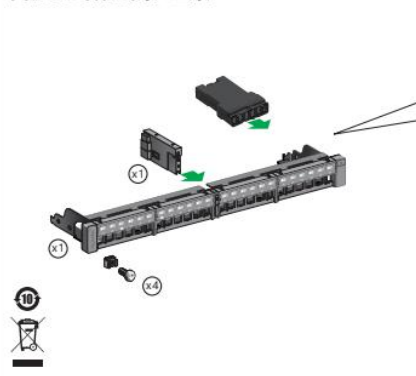
光纤配线架选配

in-Smart智能屏蔽铜缆配线架-空架 INSPLCF24E

in-Smart智能非屏蔽铜缆配线架-空架

支持RJ45适配器和光纤模块混用

智能光纤配线架-空架



- 智能熔纤模块盒** (选项)
- (x4) 熔纤盘
- (x4) 熔纤管
- (x4) 扎带

- (x4) INSMLS12E

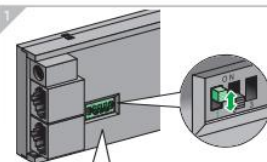
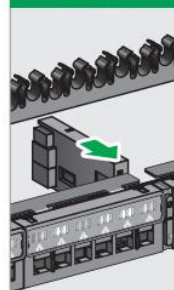
in-Smart智能光纤配线架空架

备注: 无后置理线架

支持RJ45适配器和光纤模块混用

2

安装MCU模块 & 配置拨码开关

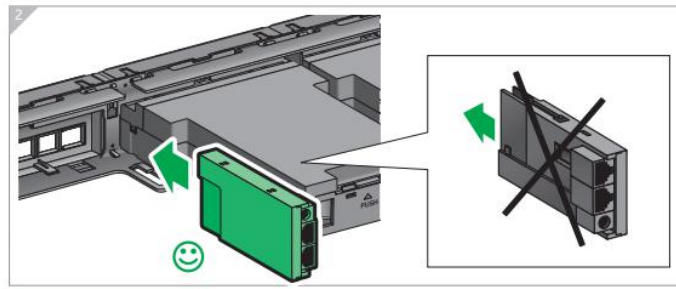


键位
1:2⁰ 4:2³
2:2¹ 5:2⁴
3:2²

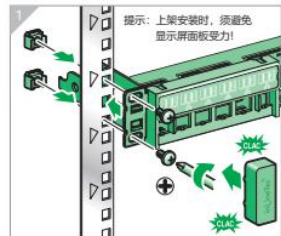
例: 9:2⁰ 2²需向上拨1和4键位

拨码开关表

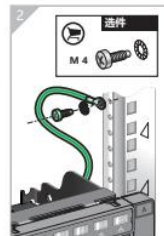
1	2	3	4	5	1	2	3	4	5	1	2	3	4	5	1	2	3	4	5
0	8	16	24																
1	9	17	25																
2	10	18	26																
3	11	19	27																
4	12	20	28																
5	13	21	29																
6	14	22	30																
7	15	23	31																



安装配线架及接地



提示: 上架安装时, 须避免显示屏面受力!

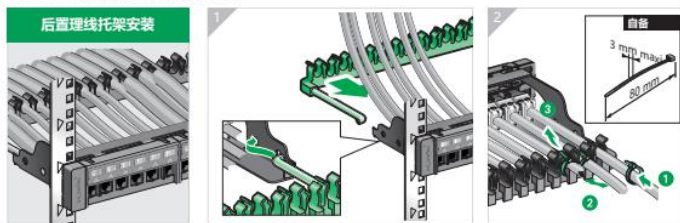


- 选项
- M 4 螺钉

RJ45模块: 安装示意

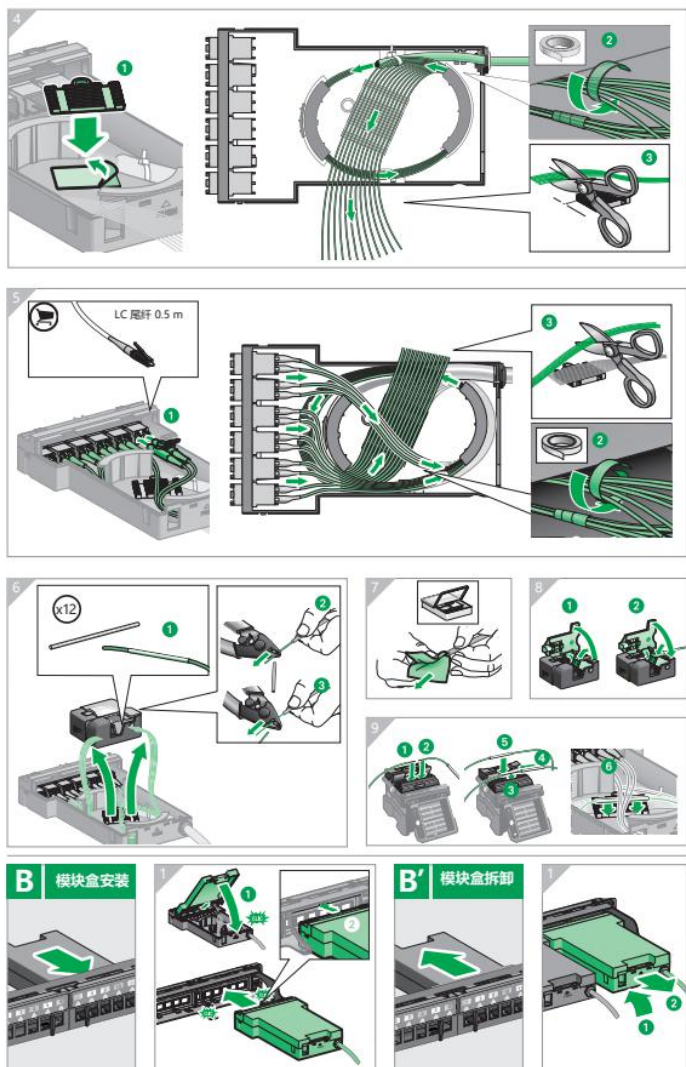
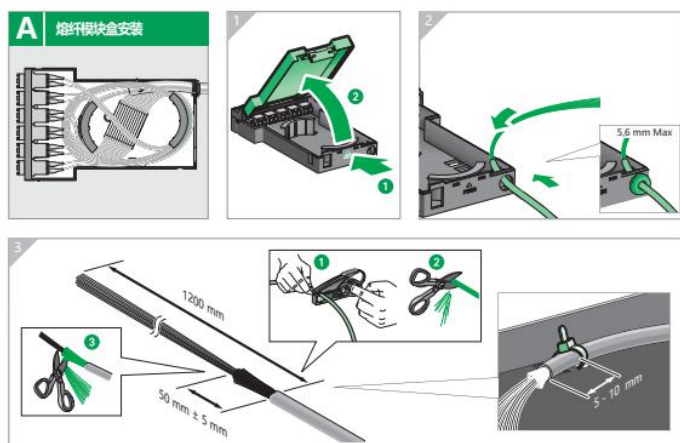


后置理线托架: 安装示意



智能光纤熔纤盒安装示意

危险 危险提示
该设备只能由合格的电气人员安装和维修。
不遵守这些说明将导致严重伤害。



智能配线架

1U高度	机架	19英寸
电源	5V DC, 1A	
电源接口	1 DC直流接口, RJ11/USB通讯接口	
智能配线架数量	30 pcs	
智能配线架连接方式	插式	
LED指示	端口LED指示	
	每端口3位指示	
	分叉显示配线架端口ID, 前端口ID, 后端口ID	
指示灯颜色	GR8 LED: 绿色, 红色, 蓝色, 黄色, 白色	
尺寸	481(L) x 255.6(W) x 44.45(H) mm	

版本号: V1.0