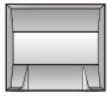
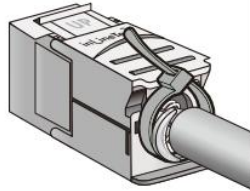


屏蔽模块



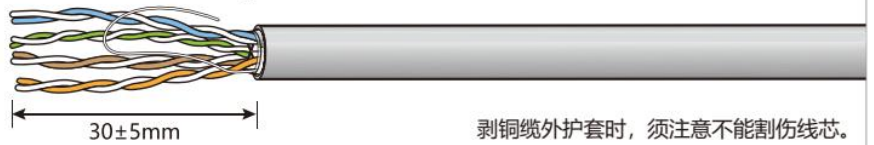
防尘盖

1



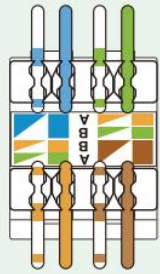
剥外护套

剪骨架/编织网/铝箔/包带(如有)

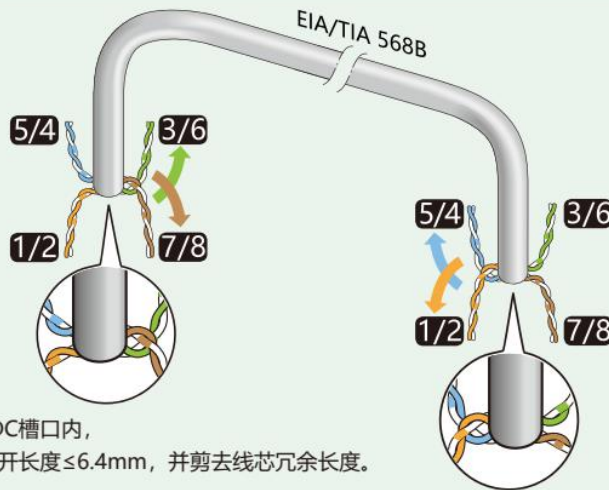


剥铜缆外护套时, 须注意不能割伤线芯。

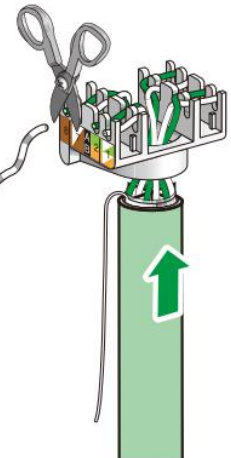
2



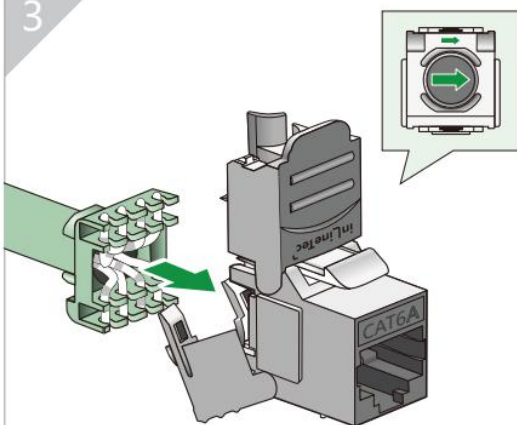
EIA/TIA 568A/B



芯线按照线位贴纸颜色卡入对应IDC槽口内, 每对线到IDC端子卡接处的绞距松开长度 $\leq 6.4\text{mm}$, 并剪去线芯冗余长度。

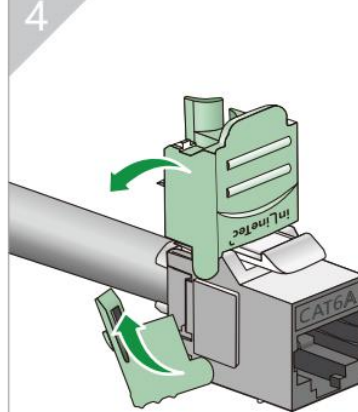


3



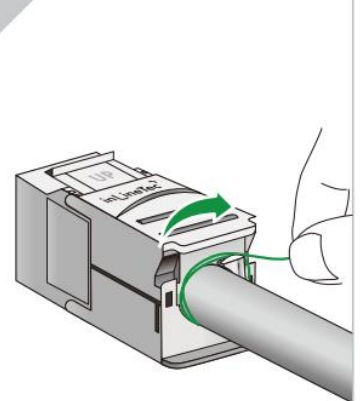
将卡好线的压线帽放入锌合金模块中, 此过程注意二者箭头 \rightarrow 方向保持一致。

4



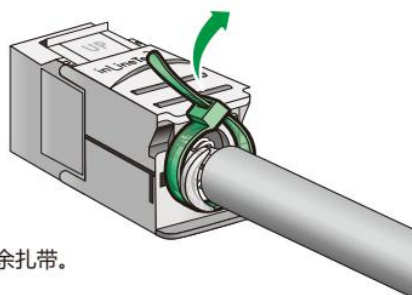
上下盖同时按压, 直至扣点扣合。

5



将铜缆的地线缠绕在模块尾端。

6



扎带固定模块尾端, 使其完全连接并切除多余扎带。

安装工具 (自备)



剪刀



剥线器